



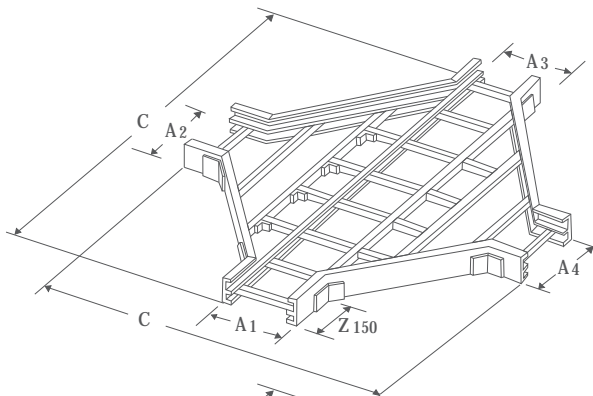
CrHS



CrHM

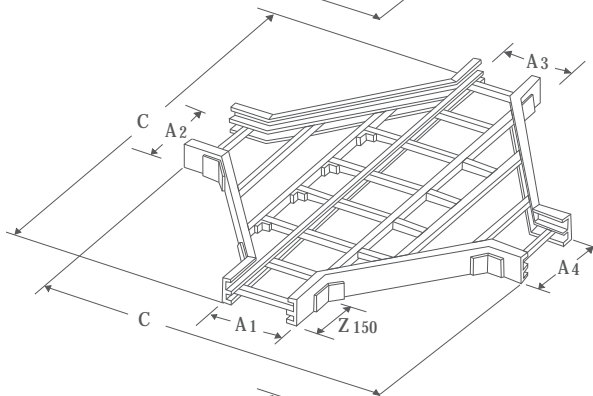


CrHHD



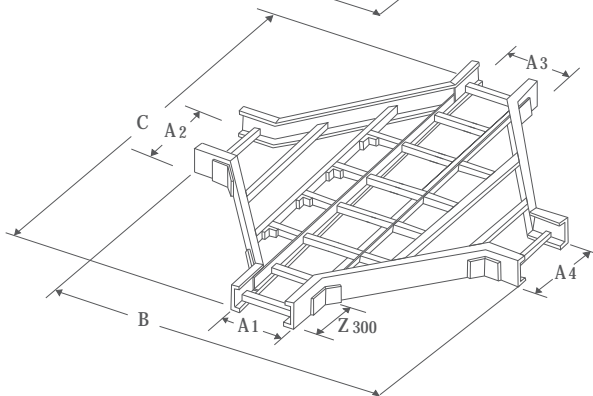
CRUZ HORIZONTAL CrHS

CÓDIGO CATALOGO	A1 A2 A3	R	B	C
CrHS	150 mm. a 800 mm.	300 mm. y 600 mm.	840+A1 ó A2 1440+A1 ó A2	840+A2 ó A4 1440+A2 ó A4



CRUZ HORIZONTAL CrHM

CÓDIGO CATALOGO	A1 A2 A3	R	B	C
CrHM	150 mm. a 800 mm.	600 mm. y 900 mm.	1716+A1 ó A3 2316+A1 ó A3	1716+A2 ó A4 2316+A2 ó A4



CRUZ HORIZONTAL CrHHD

CÓDIGO CATALOGO	A1 A2 A3	R	B	C
CrHHD	150 mm. a 800 mm.	600 mm. y 900 mm.	1716+A1 ó A3 2316+A1 ó A3	1716+A2 ó A4 2316+A2 ó A4

NOTA 1: Todos los elementos de conexión son aplicables a las escalerillas Tipo M.

NOTA 2: Todas las medidas son nominales y están sujetas a tolerancias de fabricación y criterios normativos.

NOTA 3: Los productos Femoglas® están en constante proceso de innovación y desarrollo por lo que pueden estar afectos a modificaciones.



THS



THM



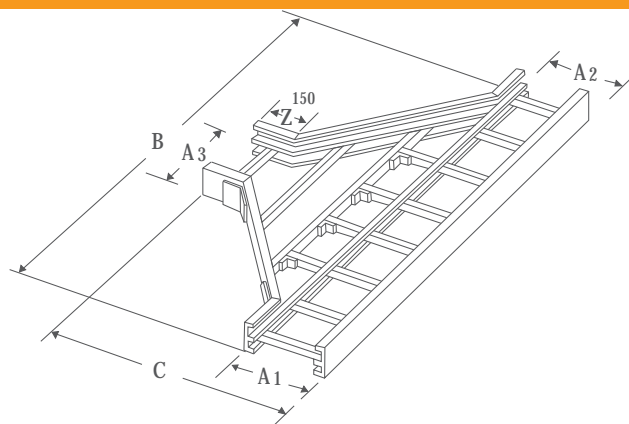
THHD

Colores Disponibles

NOTA: Colores según carta RAL

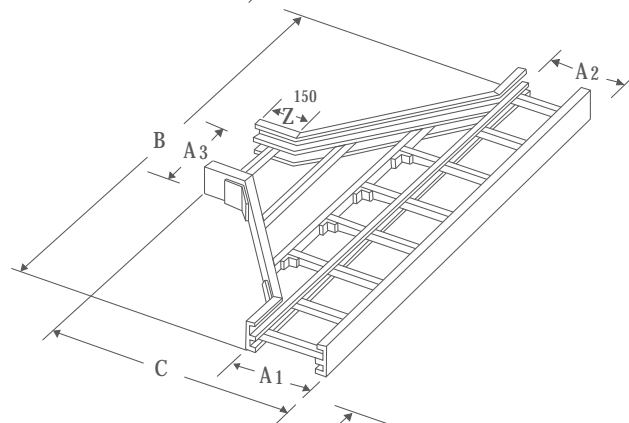
TE HORIZONTAL THS

CÓDIGO CATÁLOGO	A1 A2 A3	R	B	C
THS	150 mm. a 800 mm.	300 mm. y 600 mm.	840+3 1440+A3	420+A1 ó A2 720+A1 ó A2



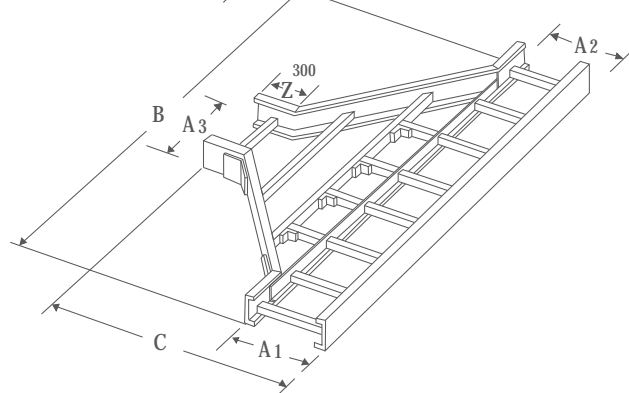
TE HORIZONTAL THM

CÓDIGO CATÁLOGO	A1 A2 A3	R	B	C
THM	150 mm. a 800 mm.	600 mm. y 900 mm.	1716+A3 2316+A3	858+A1 ó A2 1158+A1 ó A2



TE HORIZONTAL THHD

CÓDIGO CATÁLOGO	A1 A2 A3	R	B	C
THHD	150 mm. a 800 mm.	600 mm. y 900 mm.	1716+A3 2316+A3	858+A1 ó A2 1158+A1 ó A2



NOTA 1: Todos los elementos de conexión son aplicables a las escalerillas Tipo M.

NOTA 2: Todas las medidas son nominales y están sujetas a tolerancias de fabricación y criterios normativos.

NOTA 3: Los productos Femoglas® están en constante proceso de innovación y desarrollo por lo que pueden estar afectos a modificaciones.



CHAHD



CVAHD



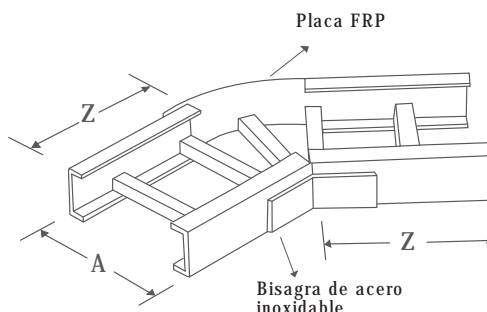
PERS

Colores Disponibles

NOTA: Colores según carta RAL

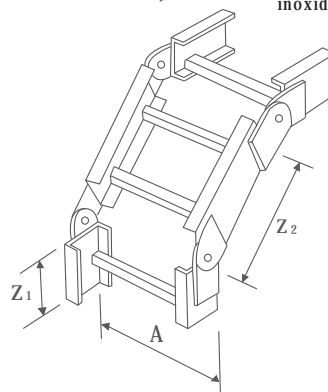
CURVA HORIZONTAL AJUSTABLE CHAHD

CÓDIGO CATÁLOGO	A	ANGULO	Z
CHAHD	150 mm.	0°-66°	400 mm
	a 800 mm.	66°-120°	460 mm



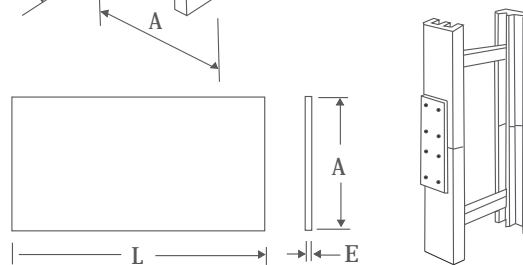
CURVA VERTICAL AJUSTABLE CVAHD

CÓDIGO CATÁLOGO	A	ANGULO	Z1	Z2
CVAHD	150 mm.	90°-270°	300 mm	580 mm
	a 800 mm.			



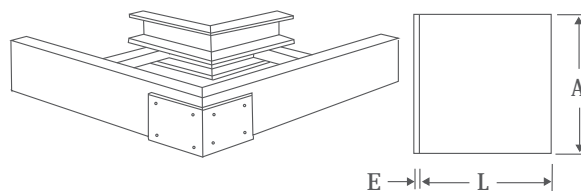
PLACA DE EMPALME RECTA PERS

CÓDIGO CATÁLOGO	A	L	E
PERS	75 mm	190 mm	4,7 mm



PLACA DE EMPALME HORIZONTAL 90° PEH

CÓDIGO CATÁLOGO	A	L	E
PEH 90 S	75 mm	95 mm	4 mm
PEH 90 M	127 mm	143 mm	4 mm
PEH 90 HD	127 mm	143 mm	4 mm



NOTA 1: Todos los elementos de conexión son aplicables a las escalerillas Tipo M.

NOTA 2: Todas las medidas son nominales y están sujetas a tolerancias de fabricación y criterios normativos.

NOTA 3: Los productos Femoglas® están en constante proceso de innovación y desarrollo por lo que pueden estar afectos a modificaciones.

ESCALERILLAS CURVAS

HORIZONTALES

FEMOGLAS®
World Leading Composites Company

Colores Disponibles



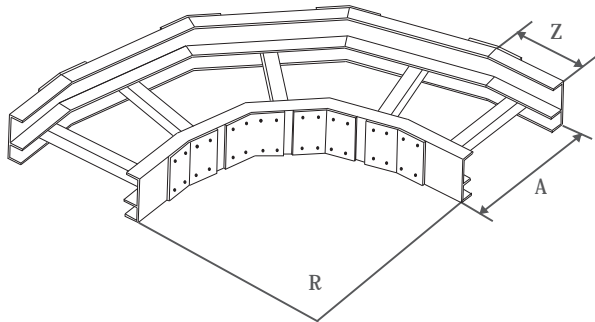
CHS



CHM

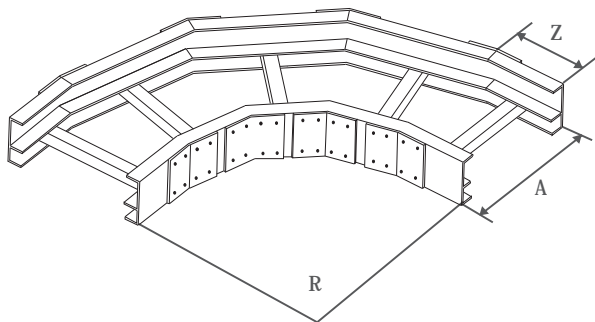


CHHD



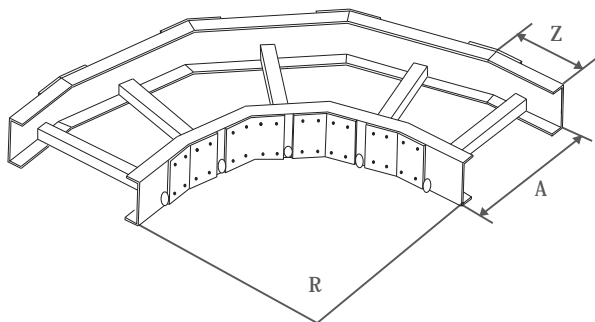
CURVA HORIZONTAL CHS

CÓDIGO CATÁLOGO	A	R	Z
CHS-90°	150 mm.	300 mm.	150 mm
CHS-60°	a	y	
CHS-45°	800 mm.	600 mm.	
CHS-30°			



CURVA HORIZONTAL CHM

CÓDIGO CATÁLOGO	A	R	Z
CHHD-90°	150 mm.	600 mm.	150 mm
CHHD-60°	a	y	
CHHD-45°	800 mm.	900 mm.	
CHHD-30°			



CURVA HORIZONTAL CHHD

CÓDIGO CATÁLOGO	A	R	Z
CHHD-90°	150 mm.	600 mm.	150 mm
CHHD-60°	a	y	
CHHD-45°	800 mm.	900 mm.	
CHHD-30°			

NOTA 1: Todos los elementos de conexión son aplicables a las escalerillas Tipo M.

NOTA 2: Todas las medidas son nominales y están sujetas a tolerancias de fabricación y criterios normativos.

NOTA 3: Los productos Femoglas® están en constante proceso de innovación y desarrollo por lo que pueden estar afectos a modificaciones.

ESCALERILLAS CURVAS

VERTICALES EXTERIORES

FEMOGLAS®
World Leading Composites Company

Colores Disponibles



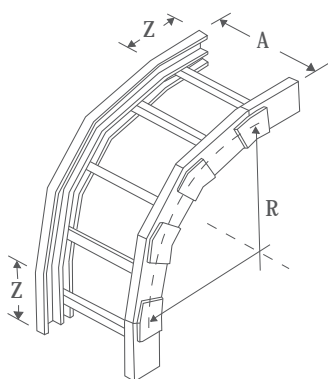
CVES



CVEM

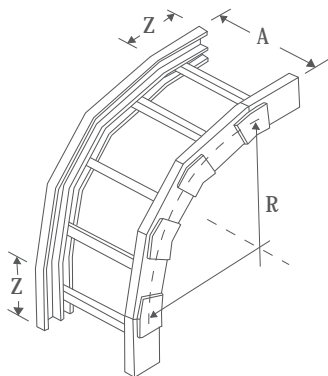


CVEHD



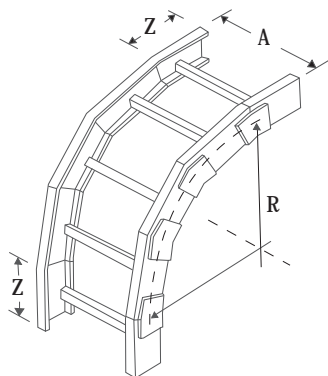
CURVA VERTICAL EXTERIOR CVES

CÓDIGO CATÁLOGO	A	R	Z
CVES-90°	150 mm. a	300 mm. y	150 mm
CVES-60°			
CVES-45°			
CVES-30°			
CVES-30°	800 mm.	600 mm.	



CURVA VERTICAL EXTERIOR CVEM

CÓDIGO CATÁLOGO	A	R	Z
CVEM-90°	150 mm. a	300 mm. y	300 mm
CVEM-60°			
CVEM-45°			
CVEM-30°			
CVEM-30°	800 mm.	600 mm.	



CURVA VERTICAL EXTERIOR CVEHD

CÓDIGO CATÁLOGO	A	R	Z
CVEHD-90°	150 mm. a	600 mm. y	300 mm
CVEHD-60°			
CVEHD-45°			
CVEHD-30°			
CVEHD-30°	800 mm.	900 mm.	

NOTA 1: Todos los elementos de conexión son aplicables a las escalerillas Tipo M.

NOTA 2: Todas las medidas son nominales y están sujetas a tolerancias de fabricación y criterios normativos.

NOTA 3: Los productos Femoglas® están en constante proceso de innovación y desarrollo por lo que pueden estar afectos a modificaciones.



CVIS



CVIM



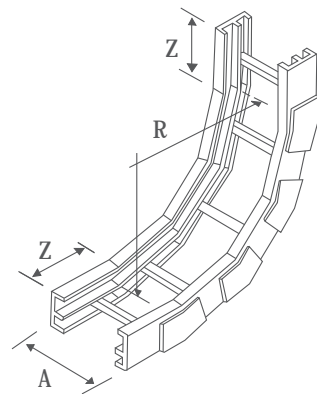
CVIHD

Colores Disponibles

NOTA: Colores según carta RAL

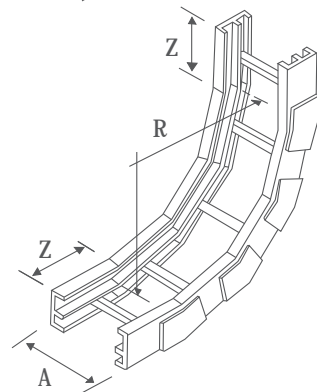
CURVA VERTICAL INTERIOR CVIS

CÓDIGO CATÁLOGO	A	R	Z
CVIS - 90° CVIS - 60° CVIS - 45° CVIS - 30°	150 mm. a 800 mm.	300 mm. y 600 mm.	150 mm



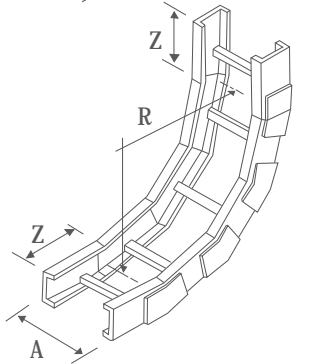
CURVA VERTICAL INTERIOR CVIM

CÓDIGO CATÁLOGO	A	R	Z
CVIM - 90° CVIM - 60° CVIM - 45° CVIM - 30°	150 mm. a 800 mm.	300 mm. y 600 mm.	150 mm



CURVA VERTICAL INTERIOR CVIHD

CÓDIGO CATÁLOGO	A	R	Z
CVIHD-90° CVIHD-60° CVIHD-45° CVIHD-30°	150 mm. a 800 mm.	600 mm. y 900 mm.	300 mm



NOTA 1: Todos los elementos de conexión son aplicables a las escalerillas Tipo M.

NOTA 2: Todas las medidas son nominales y están sujetas a tolerancias de fabricación y criterios normativos.

NOTA 3: Los productos Femoglas® están en constante proceso de innovación y desarrollo por lo que pueden estar afectos a modificaciones.



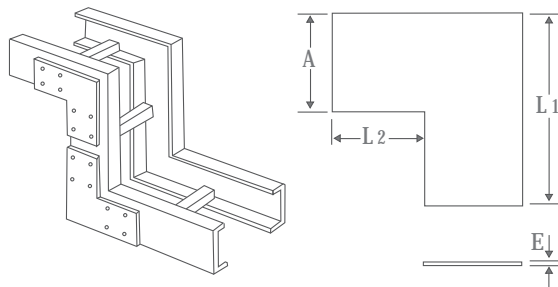
PEV90



PEV45

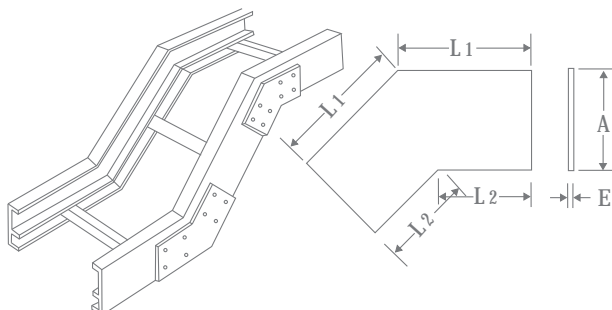


PEH45



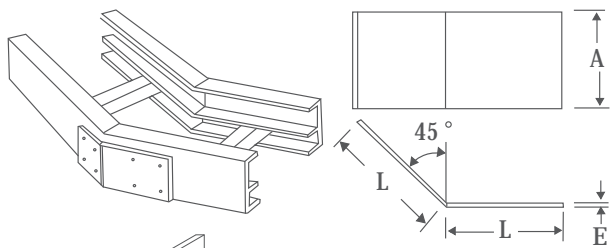
PLACA DE EMPALME VERTICAL 90° PEV90

CÓDIGO CATALOGO	A	L1	L2	E
PEV90S	175 mm	137 mm	95 mm	4 mm
PEV90M	127 mm	270 mm	143 mm	4 mm
PEV90HD	127 mm	270 mm	143 mm	4 mm



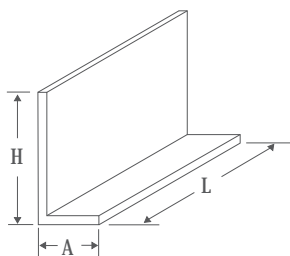
PLACA DE EMPALME VERTICAL 45° PEV45

CÓDIGO CATALOGO	A	L1	L2	E
PEV45S	75 mm	137 mm	95 mm	4 mm
PEV45M	127 mm	195 mm	143 mm	4 mm
PEV45HD	127 mm	195 mm	143 mm	4 mm



PLACA DE EMPALME HORIZONTAL 45° PEH45

CÓDIGO CATALOGO	A	L1	L2	E
PEH45S	75 mm	170 mm	95 mm	4 mm



SEPARADOR RECTO SR

CÓDIGO CATALOGO	A	L1	E
SR	30 mm	67 mm	3000 mm
SRHD	41 mm	113 mm	3000 mm

NOTA 1: Todos los elementos de conexión son aplicables a las escalerillas Tipo M.

NOTA 2: Todas las medidas son nominales y están sujetas a tolerancias de fabricación y criterios normativos.

NOTA 3: Los productos Femoglas® están en constante proceso de innovación y desarrollo por lo que pueden estar afectos a modificaciones.



ERS



ERM



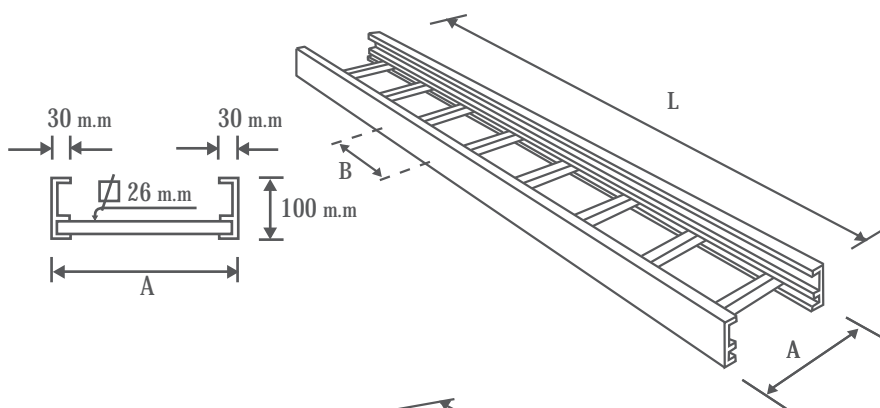
ERHD

Colores Disponibles

NOTA: Colores según carta RAL

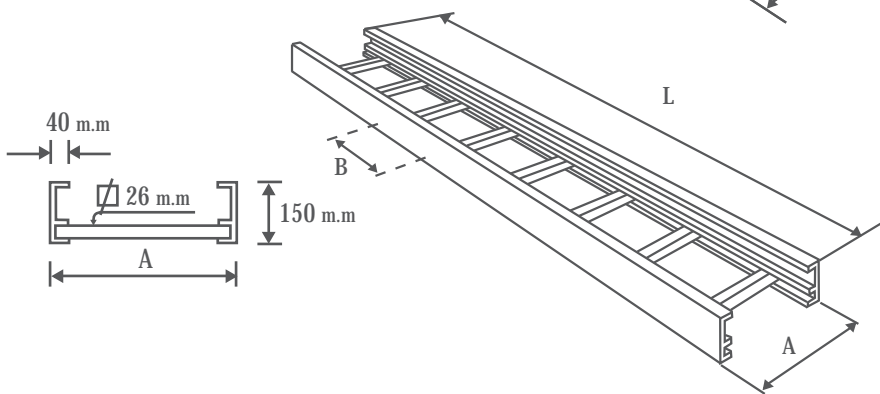
ESCALERILLA ERS

CÓDIGO CATÁLOGO	A	B	L
ERS	150 mm.	150 mm.	3000 mm
	a 900 mm.	200 mm. 300 mm.	o 6000 mm



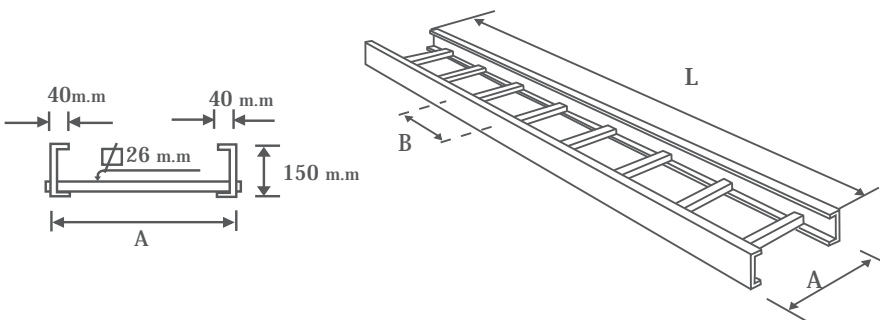
ESCALERILLA ERM

CÓDIGO CATÁLOGO	A	B	L
ERM	150 mm.	150 mm.	3000 mm
	a 900 mm.	200 mm. 300 mm.	o 6000 mm



ESCALERILLA ERHD

CÓDIGO CATÁLOGO	A	B	L
ERHD	150 mm.	150 mm.	3000 mm
	a 800 mm.	200 mm. 300 mm.	o 6000 mm



NOTA 1: Todos los elementos de conexión son aplicables a las escalerillas Tipo M.
 NOTA 2: Todas las medidas son nominales y están sujetas a tolerancias de fabricación y criterios normativos.
 NOTA 3: Los productos Femoglas® están en constante proceso de innovación y desarrollo por lo que pueden estar afectos a modificaciones.



RCS



RCM



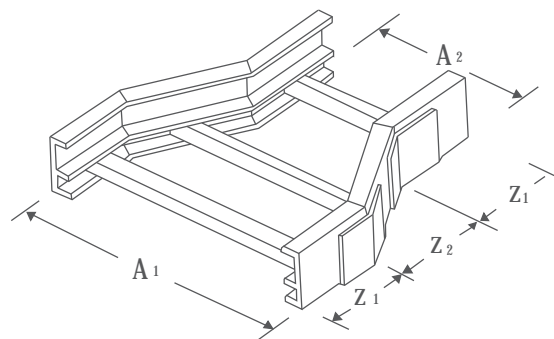
RCHD

Colores Disponibles

NOTA: Colores según carta RAL

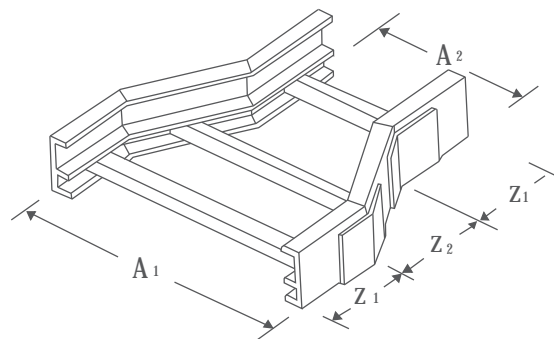
REDUCCIÓN CONCÉNTRICA RCS

CÓDIGO CATÁLOGO	A1	A2	Z1	Z2
RCS	200 mm. a 800 mm.	150 mm. a 750 mm.	150 mm	$\left(\frac{A1-A2}{2}\right) \times 1,75$



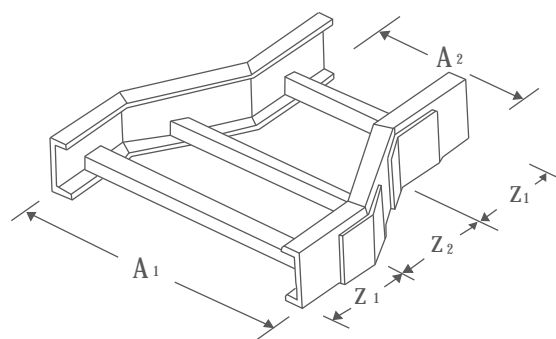
REDUCCIÓN CONCÉNTRICA RCM

CÓDIGO CATÁLOGO	A1	A2	Z1	Z2
RCM	200 mm. a 800 mm.	150 mm. a 750 mm.	300 mm	$(A1-A2) \times 1,75$



REDUCCIÓN CONCÉNTRICA RCHD

CÓDIGO CATÁLOGO	A1	A2	Z1	Z2
RCHD	200 mm. a 800 mm.	150 mm. a 750 mm.	300 mm	$(A1-A2) \times 1,75$



NOTA 1: Todos los elementos de conexión son aplicables a las escalerillas Tipo M.

NOTA 2: Todas las medidas son nominales y están sujetas a tolerancias de fabricación y criterios normativos.

NOTA 3: Los productos Femoglas® están en constante proceso de innovación y desarrollo por lo que pueden estar afectos a modificaciones.

REDUCCIONES

FEMOGLAS®
EXCÉNTRICAS World Leading Composites Company

Colores Disponibles



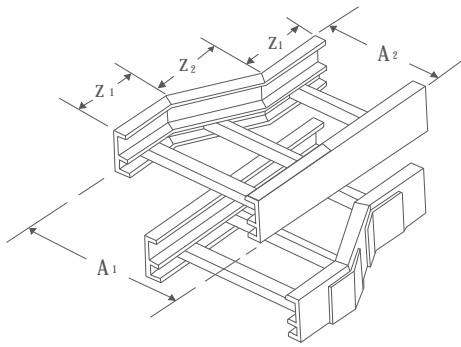
RESD



REMD

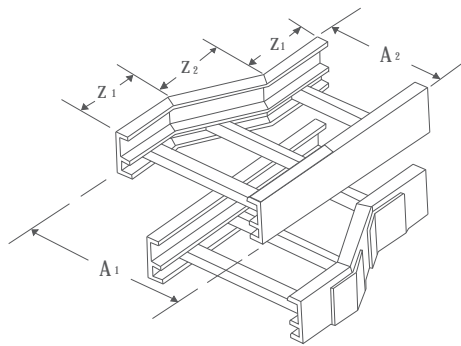


REHDD



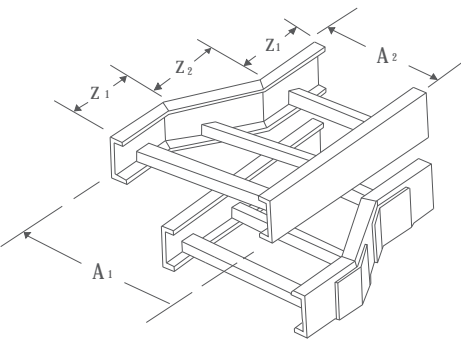
REDUCCIÓN EXCÉNTRICA RESD

CÓDIGO CATÁLOGO	A1	A2	Z1	Z2
RESD	200 mm. a 800 mm.	150 mm. a 750 mm.	150 mm	$\left(\frac{A1-A2}{2} \right) \times 1,75$



REDUCCIÓN EXCÉNTRICA REMD

CÓDIGO CATÁLOGO	A1	A2	Z1	Z2
REMD	200 mm. a 800 mm.	150 mm. a 750 mm.	300mm	$\left(\frac{A1-A2}{2} \right) \times 1,75$



REDUCCIÓN EXCÉNTRICA REHDD

CÓDIGO CATÁLOGO	A1	A2	Z1	Z2
REHDD	200 mm. a 800 mm.	150 mm. a 750 mm.	300mm	$\left(\frac{A1-A2}{2} \right) \times 1,75$

NOTA 1: Todos los elementos de conexión son aplicables a las escalerillas Tipo M.

NOTA 2: Todas las medidas son nominales y están sujetas a tolerancias de fabricación y criterios normativos.

NOTA 3: Los productos Femoglas® están en constante proceso de innovación y desarrollo por lo que pueden estar afectos a modificaciones.