

## PROPIEDADES Policarbonato Alveolar

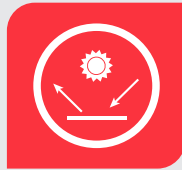
LÍNEA HOGAR



No se oxida



Dieléctrico



Filtro UV



Resistencia al impacto



Alta durabilidad



Fácil y rápida instalación



Instalación en espacios abiertos



Perforación 2 mm mayor al diámetro del tornillo



Variedad de espesores



Liviana



Curvables



Variedad de colores



Resistencia a la intemperie



Sustentable con el medio ambiente

Las planchas de Policarbonato Alveolar (PA) Femoglas son fabricadas con tecnología italiana y materia prima virgen de excelente calidad. Con una amplia gama de aplicaciones según requerimiento tanto industrial como habitacional, son utilizadas principalmente en recintos que requieran gran estética, translucidez o iluminación natural.

Conformadas por doble pared extruida y espacios o alvéolos interiores se logra un producto de una alta resistencia al impacto. Por su cara exterior contiene filtro UV.

Además resiste cambios bruscos de temperatura y fluctuaciones entre los  $-40^{\circ}\text{C}$  y los  $-100^{\circ}\text{C}$ . Se comercializan en colores transparente, opal, bronce y humo. Consultar por otros colores.


**10**  
AÑOS  
GARANTÍA



Imagen referencial

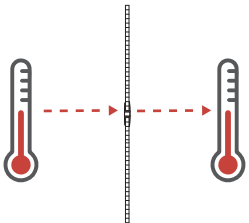

# POLICARBONATO ALVEOLAR

## CUADRO DE TRANSMISIÓN DE LUZ

|  | Transparente           | Opal | Bronce | Humo          |
|---|------------------------|------|--------|---------------|
|   | TRANSMISION DE LUZ (%) |      |        |               |
| ESPESOR   |                        |      |        |               |
| 4 mm  | 83%                    | 62%  | 58%    | 38%           |
| 6 mm  | 82%                    | 58%  | 54%    | No Disponible |
| 8 mm  | 81%                    | 54%  | 50%    | No Disponible |
| 10 mm   | 80%                    | 48%  | 44%    | No Disponible |

## CARACTERÍSTICAS TÉCNICAS

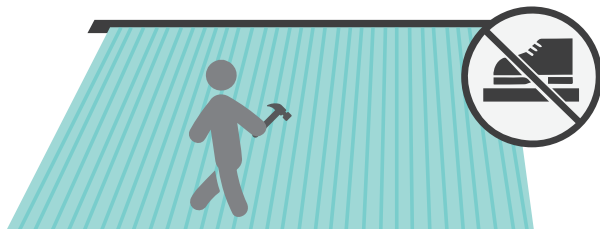
| Espesores (mm) | Peso (kg/m <sup>2</sup> ) | Valor U w/m <sup>2</sup> k | Radios de curvatura (m) | Valores de reducción de sonido (dB) | Pendiente mínima (%) | Espesores (mm) |   |   |              | Formatos (m) |             |
|----------------|---------------------------|----------------------------|-------------------------|-------------------------------------|----------------------|----------------|---|---|--------------|--------------|-------------|
|                |                           |                            |                         |                                     |                      | 4              | 6 | 8 | 10           |              |             |
| 4              | 0.8                       | 3.8                        | 0.7                     | 15                                  | 10%                  | ✓              |   |   |              | 1.05 x 2.00  |             |
| 6              | 1.3                       | 3.5                        | 0.9                     | 17                                  |                      | ✓              | ✓ |   | ✓            | 1.05 x 2.90  |             |
| 8              | 1.5                       | 3.3                        | 1.2                     | 18                                  |                      | ✓              | ✓ |   | ✓            | 2.10 x 2.90  |             |
| 10             | 1.7                       | 3.0                        | 1.5                     | 19                                  |                      | ✓              | ✓ |   |              | ✓            | 2.10 x 3.50 |
|                |                           |                            |                         |                                     |                      | ✓              | ✓ |   | ✓            | ✓            | 2.10 x 4.50 |
|                |                           |                            |                         |                                     | ✓                    | ✓              | ✓ | ✓ | 2.10 x 5.80  |              |             |
|                |                           |                            |                         |                                     | ✓                    | ✓              | ✓ | ✓ | 2.10 x 8.70  |              |             |
|                |                           |                            |                         |                                     | ✓                    | ✓              | ✓ | ✓ | 2.10 x 11.60 |              |             |

|  | Espesores (mm) | Valor U W/m <sup>2</sup> K |  | Espesor (mm) | Distanciamiento recomendado entre apoyos |
|---|----------------|----------------------------|--|--------------|--|
|   |                |                            |  |              |  |
| 6   | 3.5            | 6 mm                       | 0.50 m a 0.60 m  |              |  |
| 8   | 3.3            | 8 mm                       | 0.70 m a 0.80 m  |              |  |
| 10  | 3.0            | 10 mm                      | 0.90 m a 1.07 m  |              |  |

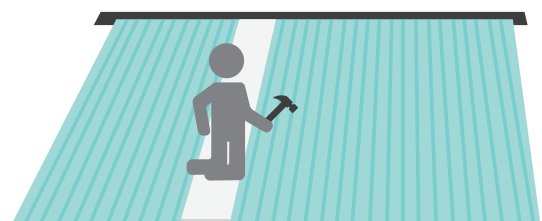
## PROPAGACIÓN DE LA LLAMA (Alveolar 8mm y 10mm)

| NORMA           | CLASIFICACIÓN           | GLOSA                                     |
|-----------------|-------------------------|---|
| ASTM D-635 - 03 | HB (Horizontal Burning) | Velocidad de propagación menor a 75mm/min |

## SEGURIDAD

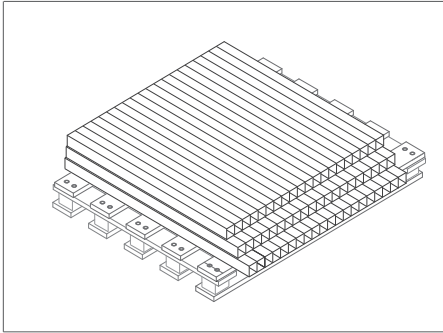


- No transitar sobre las planchas, antes, durante y después de su instalación.

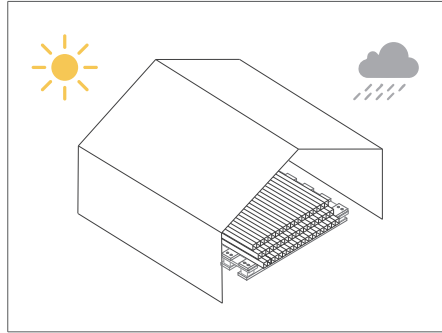


- Se recomienda tránsito sobre tableros no directo sobre las planchas.

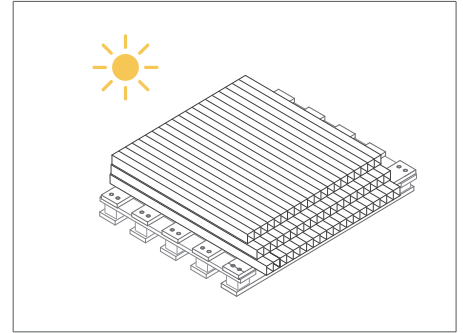
## ALMACENAMIENTO



- Almacenar horizontalmente sobre pallet colocando láminas más largas en parte inferior.

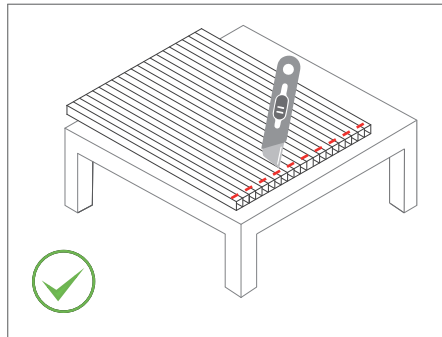
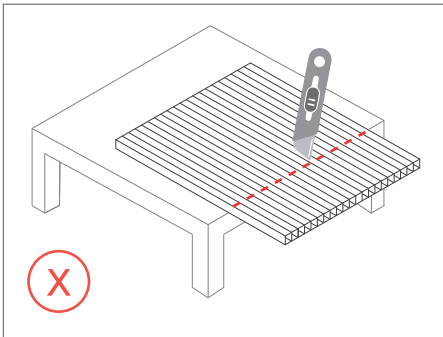


- Almacenar las planchas en lugar fresco, ventilado sobre estructura de soporte para evitar la humedad por contacto directo sobre la superficie de apoyo.

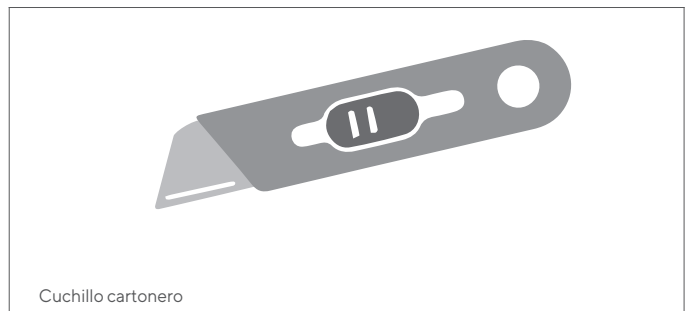
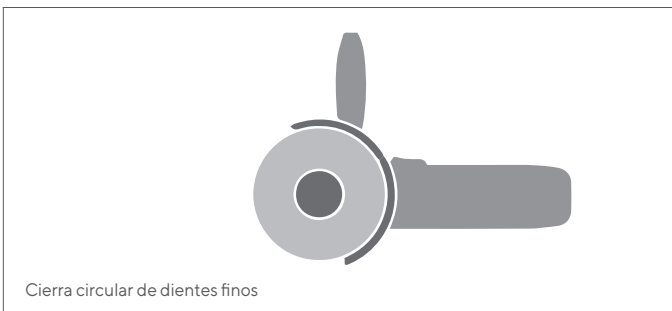


- No almacenar al sol ya que la película protectora se puede adherir al policarbonato.

## CORTE

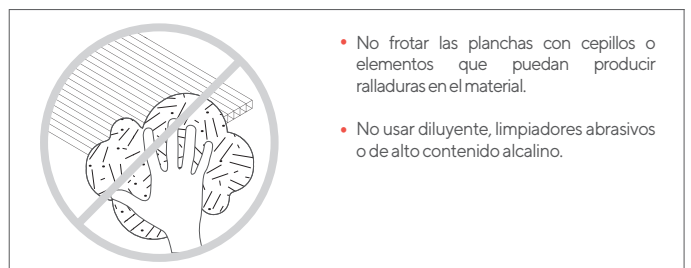
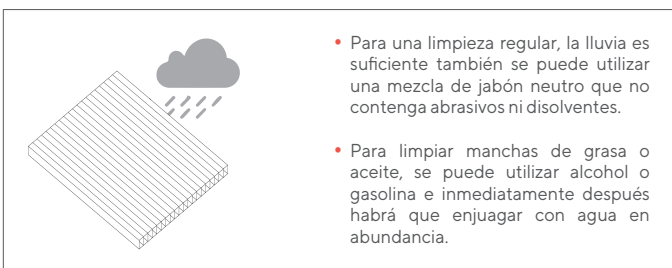


- Para un buen corte se debe apoyar la plancha.
- Para cortes más limpios a lo largo y ancho de la plancha, usar cuchillo cartonero (10 mm) o bisturí ya que con otras herramientas de corte pueden quedar virutas difíciles de quitar en el interior de los alvéolos)
- Limpiar las virutas soplando con aire comprimido o mediante una aspiradora.



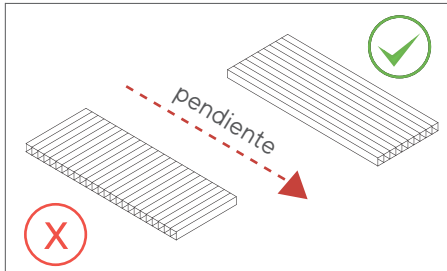
- Para realizar cortes en terreno se recomienda la utilización de los siguientes elementos.

## LIMPIEZA

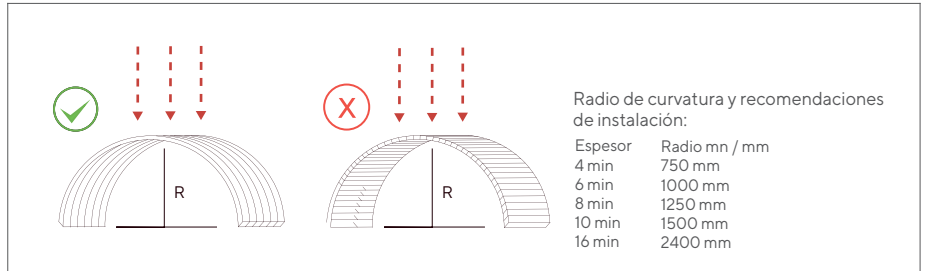


# POLICARBONATO ALVEOLAR

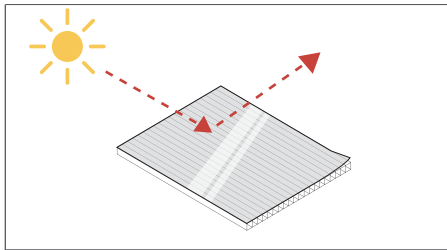
## RECOMENDACIONES



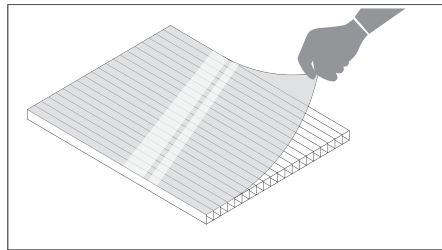
- Instalar las láminas con los alvéolos en la dirección en la pendiente de la cubierta.



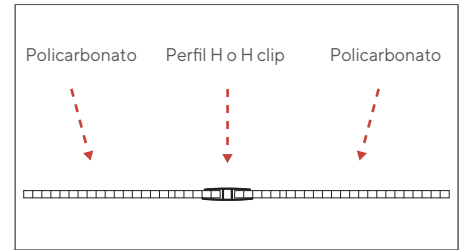
- Curvar la lámina en la dirección de los alvéolos.



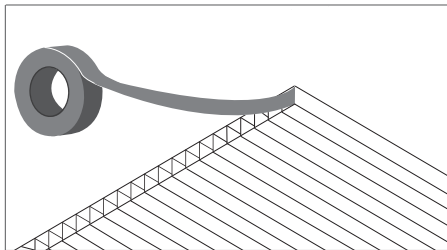
- Instalar con film protector UV hacia la cara exterior.



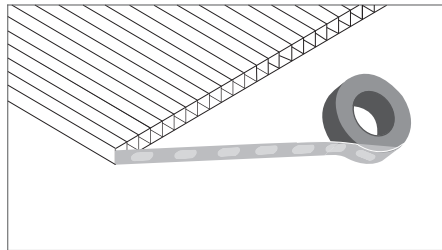
- Quitar el film de protección una vez que se instale la plancha o será imposible retirarlo cuando lleve más de 7 días sobre la cubierta.



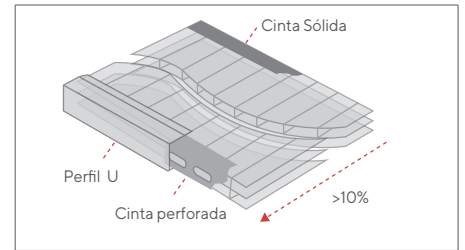
- Para unión entre planchas a lo ancho, utilizar perfil H o perfil H Clip.



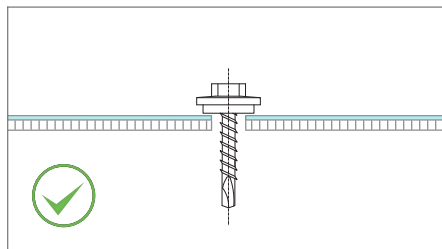
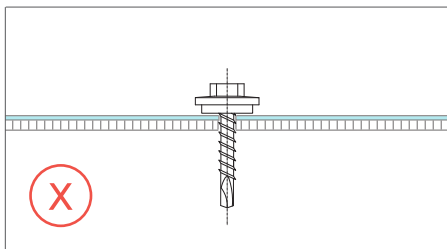
- Utilizar cinta sólida para sellar los alvéolos en la parte superior de la plancha, para evitar la entrada de polvo, agua, insectos, etc.



- Utilizar cinta perforada para sellar los alvéolos en la parte inferior de la plancha, la cual permite la salida de la condensación acumulada.



- Para impedir el paso de agentes externos (polvo, agua, insectos, etc.) que acortan la vida útil de la plancha, utilizar como remate de terminación perfil U sobre cintas sellantes de alvéolos superiores e inferiores.



- Se recomienda que la perforación que se realice sea 2 mm mayor al diámetro del tornillo esto con el fin de permitir el movimiento sin dañar la plancha por efecto de la dilatación.

## ACCESORIOS

- Utilizar los accesorios recomendados para una buena instalación.
- Utilizar silicona neutra como sellador para las láminas.
- No utilizar silicones acéticos.



• Perfil H Clip



• Perfil H



• Perfil U

## PERFILES POLICARBONATO ALVEOLAR

LÍNEA HOGAR

### Perfil conector H Clip

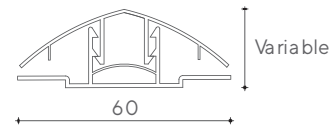
- Perfil conector fabricado en policarbonato formado por dos piezas clipeables que facilita la instalación y unión de planchas de policarbonato alveolar.
- Adaptable a distintos espesores de planchas.
- Fácil y rápida instalación.
- Liviano.
- Apto para ser usado en cubiertas o revestimientos.
- Fabricado con filtro UV.



Color Transparente



| Largos | Espesor           |
|--------|-------------------|
| 2.9 m  | 4 - 6 - 8 - 10 mm |
| 5.8 m  | 4 - 6 - 8 - 10 mm |
| 8.7 m  | 4 - 6 - 8 - 10 mm |
| 11.6 m | 4 - 6 - 8 - 10 mm |



### Perfil conector H

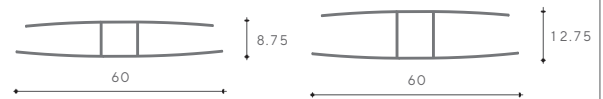
- Permite unión entre planchas de policarbonato alveolar.
- Dos formatos de fabricación.
- Liviano.
- Apto para ser usado en cubiertas o revestimientos.
- Fabricado con filtro UV.



Color Transparente



| Largos | Espesor   |
|--------|-----------|
| 2.9 m  | 4 - 6 mm  |
| 2.9 m  | 8 - 10 mm |
| 5.8 m  | 4 - 6 mm  |
| 5.8 m  | 8 - 10 mm |



### Perfil terminación U

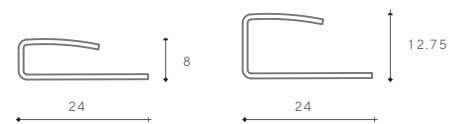
- Perfil de borde de terminación fabricado en policarbonato.
- Para su correcta instalación considerar previamente cintas de sellado de alvéolos de policarbonato, que impiden el ingreso de polvo, agua e insectos al interior de los alvéolos.
- 2 formatos de fabricación.
- Apto para ser usado como terminación de techos o revestimientos.
- Fabricado con filtro UV.



Color Transparente



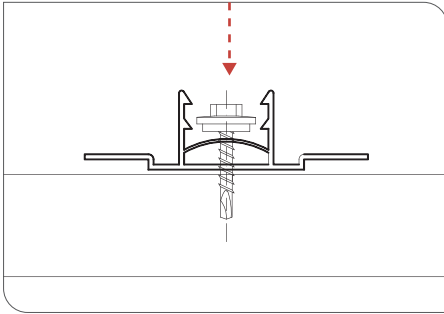
| Largos | Espesor   |
|--------|-----------|
| 2.1 m  | 4 - 6 mm  |
| 2.1 m  | 8 - 10 mm |



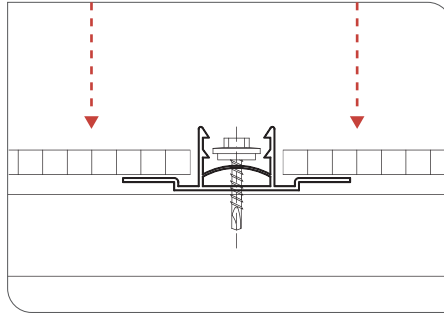
# PERFILES POLICARBONATO ALVEOLAR

## RECOMENDACIONES

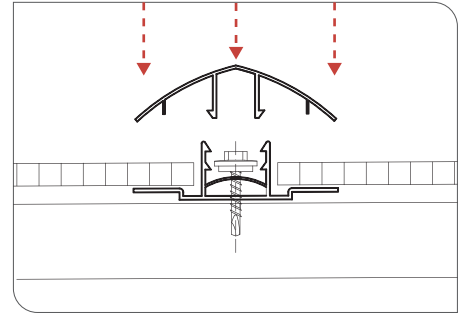
### Fijación perfil H Clip



• Fijar la parte inferior del perfil H Clip a la estructura de soporte.

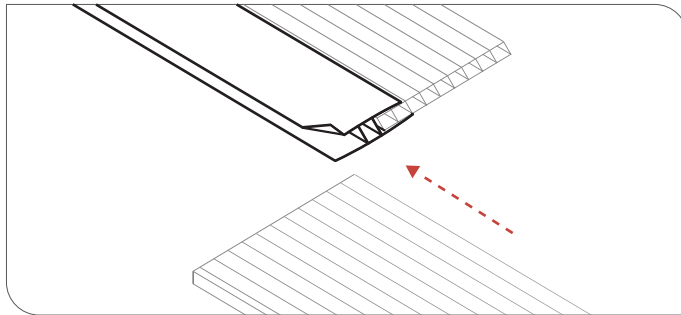


• Colocar las planchas con los alvéolos en el sentido de la pendiente y filtro UV hacia el exterior.

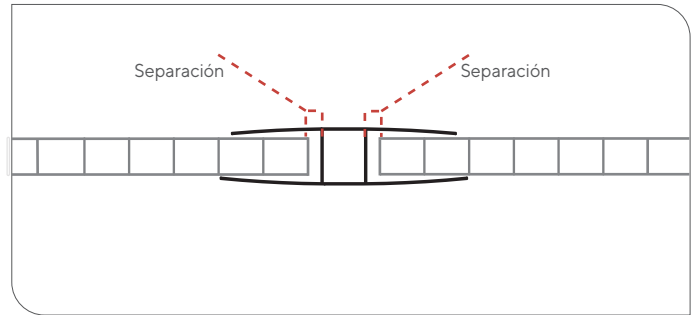


• Clipear la parte superior y fijar con un martillo de goma.

### Perfil H

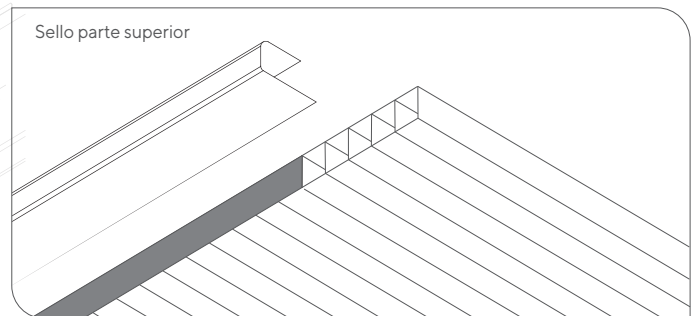
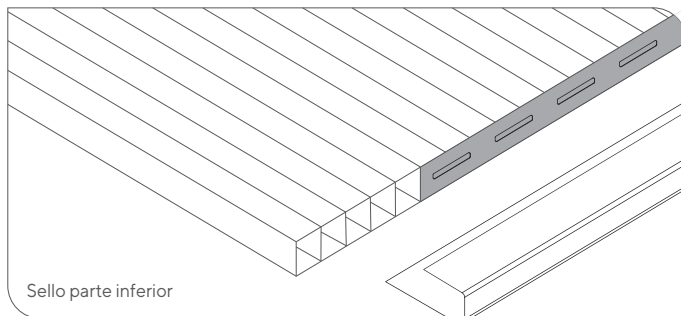


• Abrir un extremo del perfil e introducir a presión un extremo del policarbonato y deslizarlo a lo largo del perfil.



• Dejar separación entre las planchas y perfil H para permitir la dilatación del policarbonato.

### Perfil U



• Se recomienda sellar los alvéolos con cinta de aluminio en su parte superior para impedir el ingreso de agentes que afecten la vida útil de la plancha y en la parte inferior sellar con cinta respirable la cual permite la salida de la condensación acumulada.



Mantener holgura entre plancha y Perfil H



Perforación 2mm mayor al diámetro del tornillo



✓ Para dudas de montaje y fijaciones, consultar ficha instalación policarbonato alveolar.

✓ Almacenar los perfiles en lugar fresco, sin exposición al sol.